

**D Alarmeinheit**

- A** Bitte lesen Sie diese Anleitung vor der Installation gründlich durch und heben Sie sie für ein späteres Nachlesen auf.
- CH**

**1 Verwendungsmöglichkeiten**

Die Alarmeinheit SAG-122 ist eine Kombination aus Sirene und LED-Blitzleuchte. Sie wird als optischer und akustischer Alarmgeber in Alarmanlagen eingesetzt. Das Gehäuse besteht aus ABS-Kunststoff. Die Alarmeinheit ist nur für Inneninstallationen geeignet.

**2 Wichtige Hinweise für den Gebrauch**

Die Alarmeinheit entspricht allen relevanten Richtlinien der EU und ist deshalb mit **CE** gekennzeichnet.

**WARNING** Die Sirene erzeugt einen sehr hohen Schallpegel. Tragen Sie bei Arbeiten an der Alarmeinheit zur Vorsicht einen Gehörschutz.

- Die Alarmeinheit darf nur im Innenbereich eingesetzt werden. Schützen Sie sie vor Tropf- und Spritzwasser, hoher Luftfeuchtigkeit und extremen Temperaturen (zulässiger Einsatztemperaturbereich -10 °C bis +60 °C).
- Verwenden Sie zum Reinigen nur ein trockenes oder leicht angefeuchtetes, weiches Tuch, auf keinen Fall Chemikalien oder aggressive Reinigungsmittel.
- Wird die Alarmeinheit zweckentfremdet, falsch installiert oder nicht fachgerecht repariert, kann keine Garantie für die Alarmeinheit und keine Haftung für daraus resultierende Sach- oder Personenschäden übernommen werden.

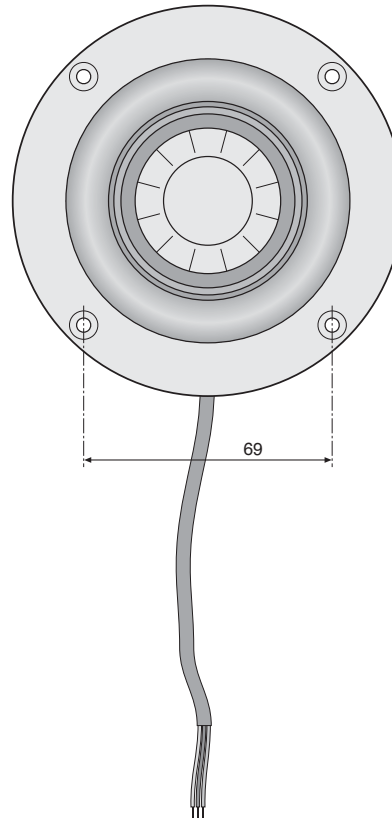
Soll die Alarmeinheit endgültig aus dem Betrieb genommen werden, übergeben Sie sie zur umweltgerechten Entsorgung einem örtlichen Recyclingbetrieb.

**3 Installation**

- 1) Die Alarmeinheit an geeigneter Stelle mit vier Schrauben befestigen.
- 2) Das von der Alarmzentrale kommende Kabel mit dem Anschlusskabel der Alarmeinheit verbinden, siehe Tabelle.  
Um eine Sabotage zu erschweren, sollten die Kabel im Zugriffsbereich verdeckt verlegt werden oder in ein Schutzrohr.
- 3) Zuletzt einen Funktionstest durchführen.

**4 Technische Daten**

Schalldruck bei 1 m: . 122 dB, ±5 dB  
Anzahl der LEDs: . . . 16  
Blitzfrequenz: . . . . . ca. 3 Hz  
Betriebsspannung: . . 12 V~  
Stromaufnahme  
Sirene und Blitz: . . 250 mA  
nur Blitz: . . . . . 100 mA  
Einsatztemperatur: . . -10 °C bis +60 °C  
Abmessungen: . . . . . Ø 110 mm x 46 mm  
Gewicht: . . . . . 130 g



Aderfarbe	Funktion
rot	+12 V Blitz + Sirene
gelb	+12 V nur Blitz
schwarz	Masse

Core colour	Function
red	+12 V strobe light + siren
yellow	+12 V strobe light only
black	ground

Änderungen vorbehalten.

**GB Alarm Unit**

Please read these operating instructions carefully prior to installation and keep them for later reference.

**1 Applications**

The alarm unit SAG-122 combines a siren and an LED strobe light. It is used as an audible and visual alarm device in alarm systems. The housing is made of ABS plastic. The alarm unit is suitable for indoor installation only.

**2 Important Notes**

The alarm unit corresponds to all relevant directives of the EU and is therefore marked with **CE**.

**WARNING** The sound level of the siren is very high! Always wear adequate hearing protection when working on the alarm unit.

- The alarm unit is suitable for indoor use only. Protect it against dripping water and splash water, high air humidity and extreme temperatures (admissible ambient temperature range: -10 °C to +60 °C).
- For cleaning only use a soft cloth, dry or slightly wet; never use chemicals or aggressive detergents.
- No guarantee claims for the alarm unit and no liability for any resulting personal damage or material damage will be accepted if the alarm unit is used for other purposes than originally intended, if it is not correctly installed, or if it is not repaired in an expert way.

If the alarm unit is to be put out of operation definitively, take it to a local recycling plant for a disposal which is not harmful to the environment.

**3 Installation**

- 1) Fasten the alarm unit at a suitable place using four screws.
- 2) Connect the cable coming from the alarm control panel to the connection cable of the alarm unit (see table).  
To prevent tampering, it is recommended, when laying the cables, to conceal any cables to be easily accessed or to use a cable conduit.
- 3) Finally, perform a functional test.

**4 Specifications**

SPL at 1 m: . . . . . 122 dB, ±5 dB  
Number of LEDs: . . . 16  
Flash rate: . . . . . approx. 3 Hz  
Operating voltage: . . 12 V~  
Power consumption  
Siren and strobe light: . . . . . 250 mA  
Strobe light only: . 100 mA  
Ambient temperature: . . . . . -10 °C to +60 °C  
Dimensions: . . . . . Ø 110 mm x 46 mm  
Weight: . . . . . 130 g

Subject to technical modification.

**F** Unité d'alarme

- B** Veuillez lire la présente notice avec attention avant l'installation et conservez-la pour pouvoir vous y reporter ultérieurement.
- CH**


**1 Possibilités d'utilisation**

L'unité d'alarme SAG-122 est la combinaison d'une sirène et d'une lampe à éclairs à LEDs, elle est utilisée dans une installation d'alarme comme avertisseur optique et acoustique d'alarme. Le boîtier est en ABS. L'unité d'alarme n'est conçue que pour installation en intérieur.

**2 Conseils importants d'utilisation**


L'unité d'alarme répond à toutes les directives nécessaires de l'Union européenne et porte donc le symbole **CE**.

**AVERTISSEMENT** La sirène produit un niveau sonore très élevé. Lorsque vous travaillez sur l'unité d'alarme, portez une protection auditive pour vous préserver.



- L'unité d'alarme n'est conçue que pour une utilisation en intérieur. Protégez-la des projections d'eau et des éclaboussures, d'une humidité élevée de l'air et de températures extrêmes (plage de température de fonctionnement autorisée : -10 °C à +60 °C).
- Pour le nettoyer, utilisez un chiffon doux, sec ou légèrement humidifié, en aucun cas de produits chimiques ou détergents agressifs.
- Nous déclinons toute responsabilité en cas de dommages corporels ou matériels résultants si l'unité d'alarme est utilisée dans un but autre que celui pour lequel elle a été conçue, si elle n'est pas correctement installée ou n'est pas réparée par une personne habilitée, de même, la garantie deviendrait caduque.

Lorsque l'unité d'alarme est définitivement retirée du service, vous devez la déposer dans une usine de recyclage adaptée pour contribuer à son élimination non polluante.



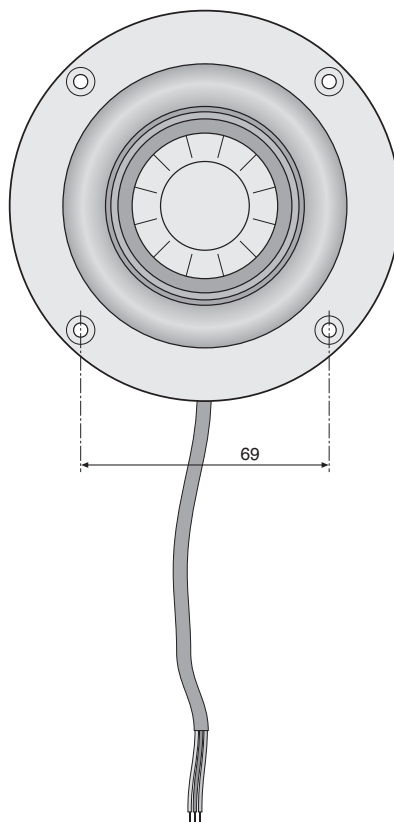
**3 Installation**

- 1) Fixez l'unité d'alarme avec 4 vis à un endroit adapté.
- 2) Reliez le câble venant de la centrale d'alarme au câble de branchement de l'unité d'alarme, voir tableau.  
Pour éviter les sabotages, il faut que les câbles soient, dans la zone d'accès, masqués ou placés dans un tube de protection.
- 3) Pour finir, effectuez un test de fonctionnement.

**4 Caractéristiques techniques**

Pression sonore à 1 m : . . . . . 122 dB, ±5 dB  
 Nombre de LEDs : . . . 16  
 Fréquence des éclairs : . . . . . 3 Hz env.  
 Tension de fonctionnement : . . . . 12 V=/  
 Consommation  
 Sirène et éclair : . . . 250 mA  
 Uniquement éclair : 100 mA  
 Température fonc. : . . . -10 °C à +60 °C  
 Dimensions : . . . . . Ø 110 mm x 46 mm  
 Poids : . . . . . 130 g

Tout droit de modification réservé.



Couleur conducteur	Fonction
rouge	+12 V éclair + sirène
jaune	+12 V uniquement éclair
noir	masse

Colore conduttore	Funzione
rosso	+12 V lampo + sirena
giallo	+12 V solo lampo
nero	massa

**I** Unità d'allarme

Vi preghiamo di leggere attentamente le presenti istruzioni prima dell'installazione e di conservarle per un uso futuro.


**1 Possibilità d'impiego**

L'unità d'allarme SAG-122 è una combinazione fra sirena e lampeggiante a LED. È usata in impianti d'allarme come segnalatore ottico e acustico d'allarme. Il contenitore è di plastica ABS. L'unità d'allarme è adatta solo per installazioni all'interno di locali.

**2 Avvertenze importanti per l'uso**


L'unità d'allarme è conforme a tutte le direttive rilevanti dell'UE e pertanto porta la sigla **CE**.

**AVVERTIMENTO** La sirena genera un livello sonoro molto alto. Durante i lavori sull'unità d'allarme mettersi sempre i salva orecchie.



- L'unità d'allarme deve essere usata solo all'interno di locali. Proteggerla dall'acqua gocciolante e dagli spruzzi d'acqua, da alta umidità dell'aria e da temperature estreme (temperatura d'impiego ammessa -10 °C a +60 °C).
- Per la pulizia usare solo un panno morbido, asciutto o leggermente inumidito; non impiegare in nessun caso prodotti chimici o detersivi aggressivi.
- Nel caso d'uso improprio, d'installazione sbagliata o di riparazione non a regola d'arte dell'unità d'allarme, non si assume nessuna responsabilità per eventuali danni consequenziali a persone o a cose e non si assume nessuna garanzia per l'unità.

Se si desidera eliminare l'unità d'allarme definitivamente, consegnarla per lo smaltimento ad un'istituzione locale per il riciclaggio.



**3 Installazione**

- 1) Fissare l'unità in un punto adatto per mezzo di quattro viti.
- 2) Collegare il cavo proveniente dalla centralina d'allarme con il cavo di collegamento dell'unità, vedi tabella.  
Per rendere più difficile il sabotaggio, i cavi nella zona d'accesso dovrebbero essere sistemati in modo coperto oppure in un tubo protettivo.
- 3) Alla fine eseguire un test funzionale.

**4 Dati tecnici**

Pressione sonora a 1 m: . . . . . 122 dB, ±5 dB  
 Numero dei LED: . . . . . 16  
 Frequenza dei lampi: ca. 3 Hz  
 Tensione d'esercizio: 12 V=/  
 Corrente assorbita  
 Sirena e lampo: . . . 250 mA  
 solo lampo: . . . . . 100 mA  
 Temperatura d'esercizio: . . . . . -10 °C a +60 °C  
 Dimensioni: . . . . . Ø 110 mm x 46 mm  
 Peso: . . . . . 130 g

Con riserva di modifiche tecniche.